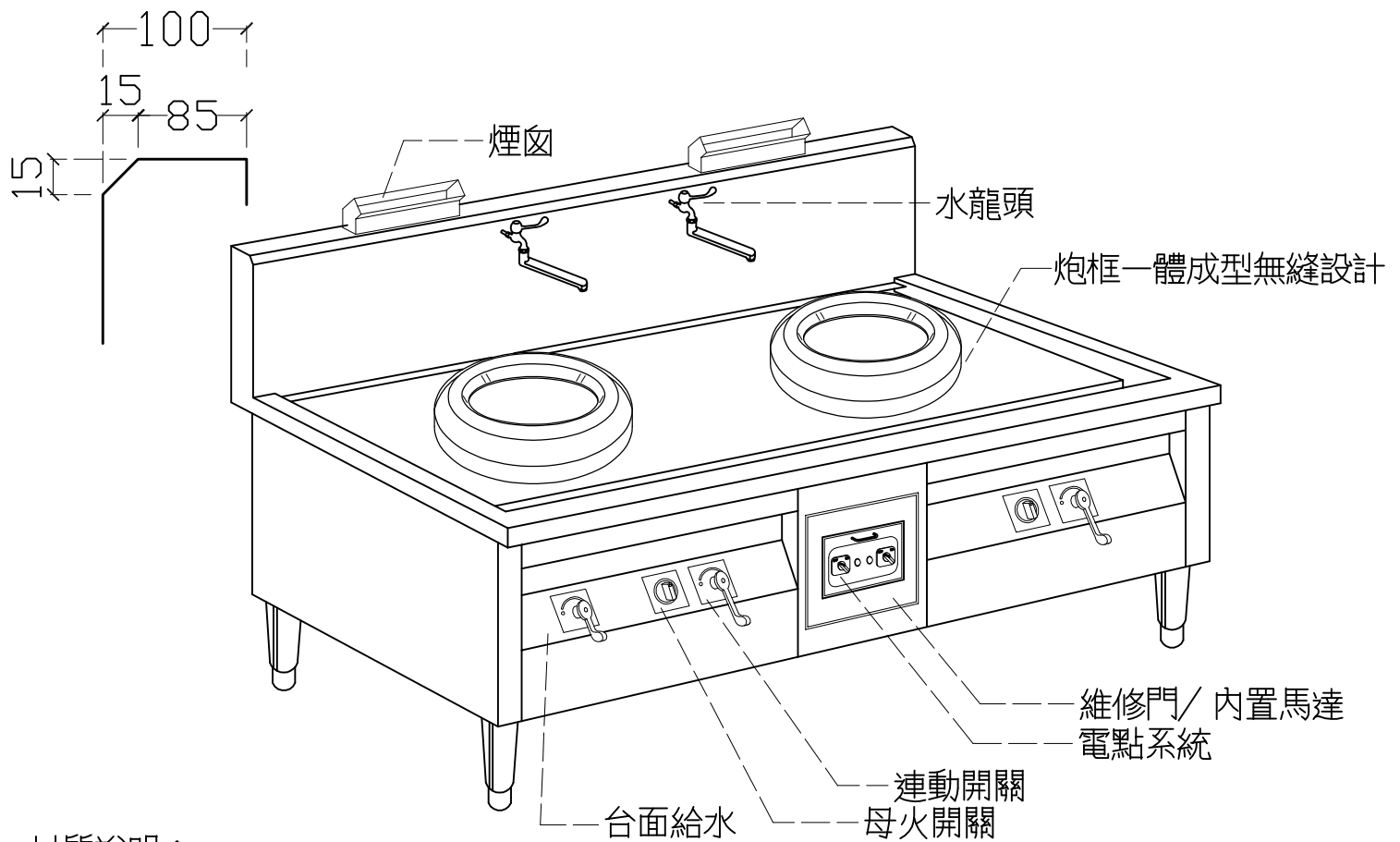


設備名稱	二主港式鼓風爐灶	廚霸王產品系列	
外型尺寸	1800*900*800/1200 m/m	數量	台



材質說明：

1. 爐面使用 SUS 304 1.5 m/m 厚不銹鋼板製作，下墊 3.0 m/m 厚鍍鋅板補強。
2. 圍板使用 SUS 304 1.0 m/m 厚不銹鋼板製，內撐骨架以 3.0 m/m 厚鍍鋅板補強。
3. 炮台為不銹鋼，與台面無縫一體成型製作。
爐膛使用 1.2 m/m 厚製作。
4. 主爐以耐火磚 CBW-SK36 製作，並以可塑性耐火泥抹實。
副爐膛以可塑性耐火泥抹實。
5. 母火採用電點系統（選配品），每只開關皆附有功能導向指示名板。
6. 瓦斯及給水開關採用爐灶專用搖動式開關。
7. 主爐，瓦斯及鼓風採用連動式組合控制開關。
8. 鼓風機使用 $1\phi-220V-1/2HP*2$ 只，可由前面維修門取出，安全方便。
9. 所有電源及電路線，需做金屬包覆及金屬套管。以防止老鼠啃咬破壞導置觸電。
10. 灶前側設集水溝，灶面須有傾向排水溝之斜度。
11. 附四只高低調整腳。